

## LM1 - ES200/300VT



### Super-emailiga paak

Ülitugev ja korrosioonikindel konstruktsioon tagab pika kasutusea ja töökindla tulemuse.



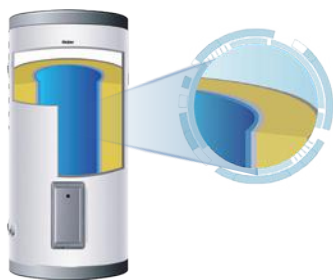
### 310S+Mo kütteelement

Molübdeeniga tugevdatud kütteelement, mille korrosioonikindlus on kuni 4x kõrgem kui tavalisel.

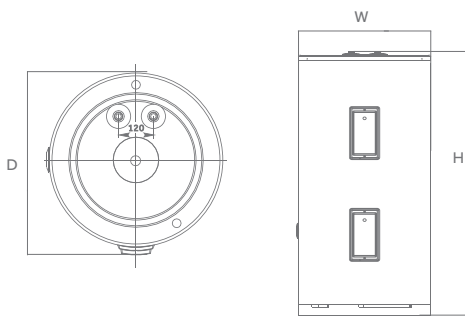


### PUF-tehnoloogia

Ühtlane ja tihe isolatsioonikiht vähendab soojuskadu ja tagab 360° soojuse säilimise.



PUF-tehnoloogia



Mudel	ES200V-LM1	ES300V-LM1
Paigaldusviis	Põrandale paigaldatav	Põrandale paigaldatav
Juhtimismeetod	Mehaaniline	Mehaaniline
Maht (L)	188	277
Kütteelementi materjal	310S+Mo	310S+Mo
Nimipinge (V)/sagedus (Hz)	220-240/50	220-240/50
Nimivõimsus (W)	2150	2700
Nimitemperatuur (°C)	60	60
Nimirõhk (bar)	8.5	8.5
Kaitseklass	IPX4	IPX4
Toote mõõtmed L/S/K (mm)	629*601*1220	629*601*1650
Pakendi mõõtmed L/S/K (mm)	738*710*1395	738*710*1840
Energiaklass	C	C
Netokaal (kg)	61	82
Brutokaal (kg)	70	93